

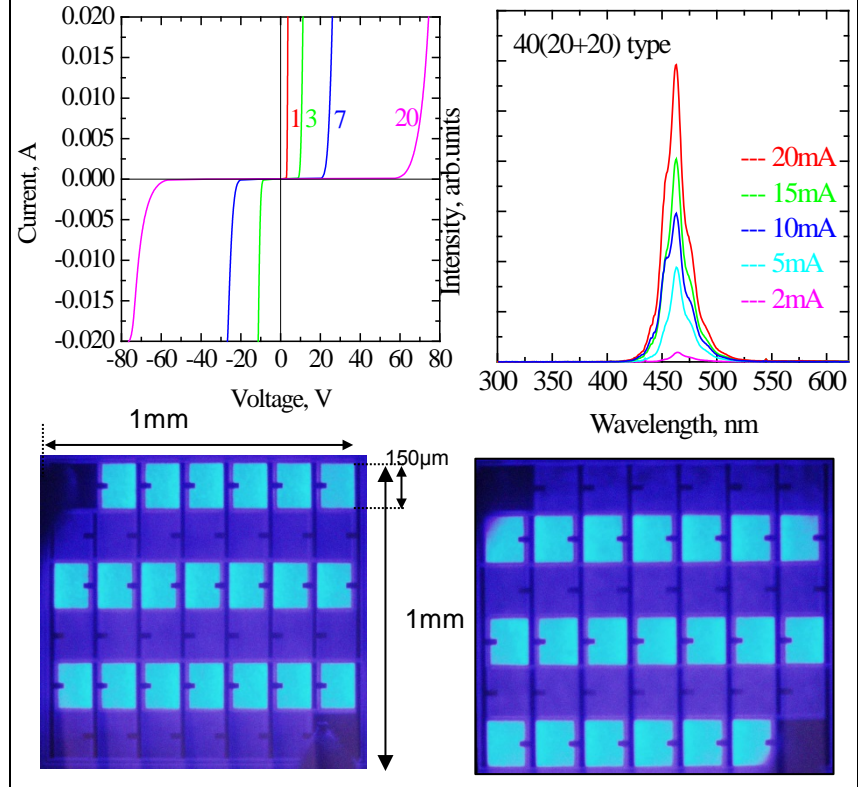
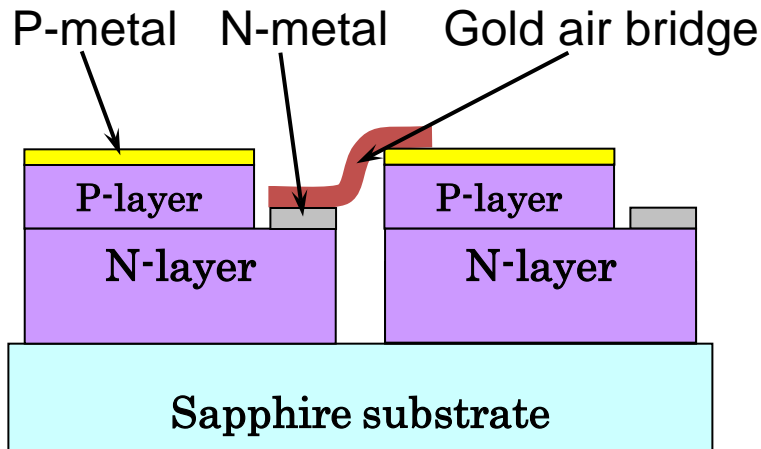
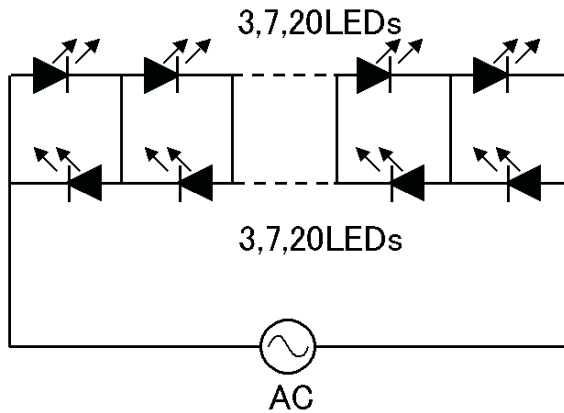


Faculty of
Science and
Technology
Tokushima University

交流高電圧駆動用モノリシック直列接続LED

[キーワード: 高電圧, AlGaInN]

教授 酒井 士郎



分野: 半導体

専門: 窒化物半導体

E-mail: sakaishiro@tokushima-u.ac.jp

Tel. 088-656-7446

Fax: 088-656-7446