



Faculty of  
Science and  
Technology  
Tokushima University

# カオスの工学的応用

[キーワード:カオス暗号, カオス通信, 複雑系]

教授 西尾 芳文

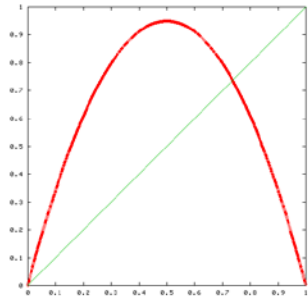


Fig. 1: カオス生成一次元  
写像として知られる Logistic  
写像

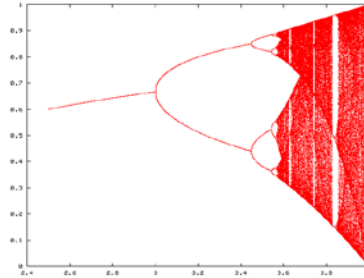


Fig. 2: Logistic 写像の  
1パラメータ分岐図

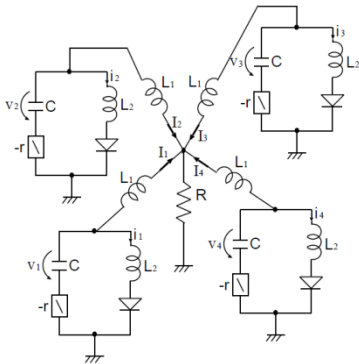


Fig. 3: 一つの抵抗で結合  
された4個のカオス回路

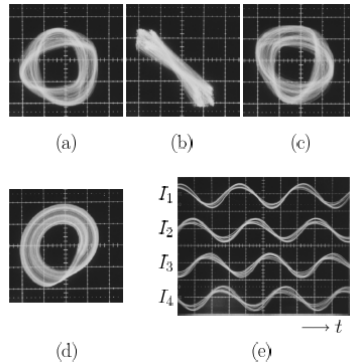


Fig. 4: Fig. 3 の回路で観測  
されるカオスの4相準同期

内容:

## 1. カオス暗号システム

カオスの初期値鋭敏性、パラメータ鋭敏性を様々なセキュリティシステムに応用する。

## 2. カオス通信システム

同一のシステムより生成されたカオスのダイナミクスの連続性を利用して、誤り検出・訂正を行う非同期カオス通信方式を実現する。

## 3. 複雑系ネットワーク

カオス回路の結合系にみられるカオス準同期現象は、複雑系ネットワークのよりモデルとなる。

## 4. 非線形時系列解析

時系列データのカオス解析は、短期予測や生体信号解析への応用が可能である。

## 5. データマイニング

人工ニューラルネットワークの自己組織化能力は大規模データのクラスタリングへ応用可能である。

分野: 通信・ネットワーク工学

専門: 非線形回路工学

E-mail: [nishio@ee.tokushima-u.ac.jp](mailto:nishio@ee.tokushima-u.ac.jp)

Tel. +81-88-656-7470

Fax: +81-88-656-7471

HP : <http://nlab.ee.tokushima-u.ac.jp/nishio.htm>

