

# むだ時間システムの逆最適レギュレータ

[キーワード:むだ時間, 最適レギュレータ, ロバスト安定性] 教授 久保 智裕

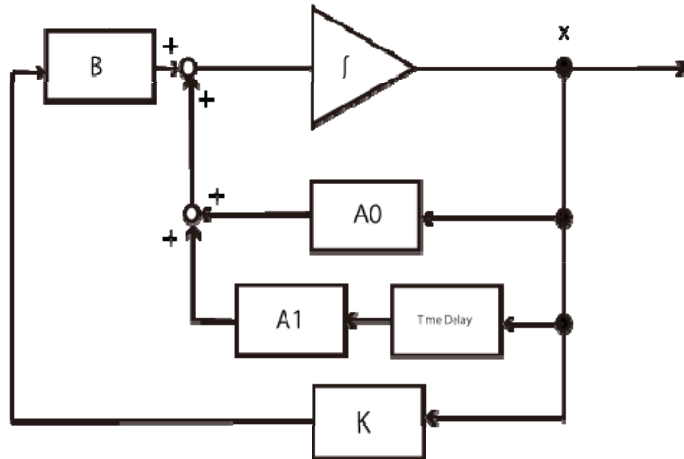


図1 むだ時間を含む制御系の構成

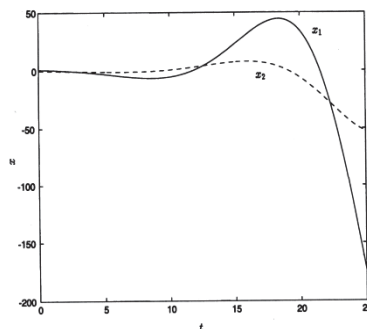


図2 開ループ系の応答

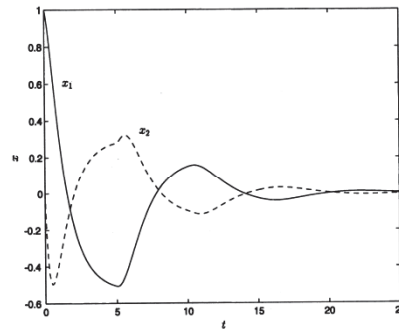


図3 閉ループ系の応答

内容:

むだ時間を含まないシステムの場合と同様に、むだ時間を含むシステムの場合にも、理論的には最適レギュレータを構成できることが知られている。しかしむだ時間を含むシステムは無限次元システムであるため、一般にはフィードバックゲインの計算に無限次元リカッチ方程式の解が必要となり、またフィードバック則には実時間積分演算を含むものとなる。

むだ時間を含むシステムを安定化するために、私たちは逆最適レギュレータを構成する方法を提案している。この場合、フィードバックゲインは有限次元リカッチ方程式または有限次元線形行列不等式の解を用いて計算でき、フィードバック則は図1に示すようなメモリーレスフィードバックとなる。図2と図3に示した例を比較することからもわかるように、閉ループ系は安定となり、何らかの評価関数に対する最適制御となっていることも示される。さらに、むだ時間を含まないシステムにおける最適レギュレータと同様に、あるクラスの入力側静的非線形摂動や動的線形摂動に対するロバスト安定性が保証されることもわかっている。

分野:制御・システム工学

専門:制御工学

E-mail: kubo@ee.tokushima-u.ac.jp

Tel. 088-656-7466

Fax: 088-656-7466

